

Safetrans

Das neue Gurtsäulensystem mit verstellbarer Kopf- und Rückenstütze

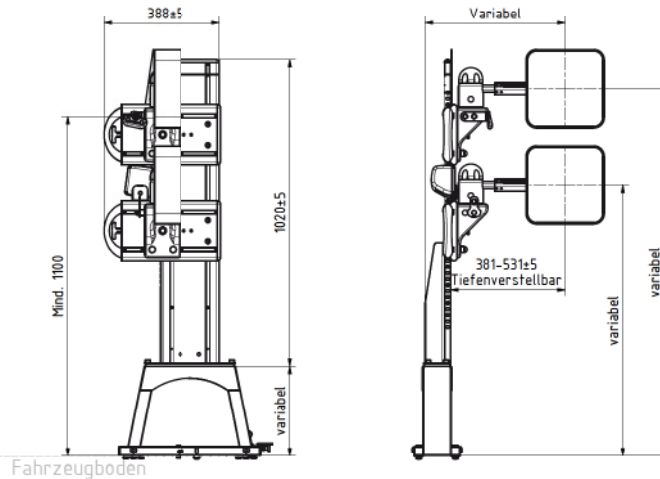
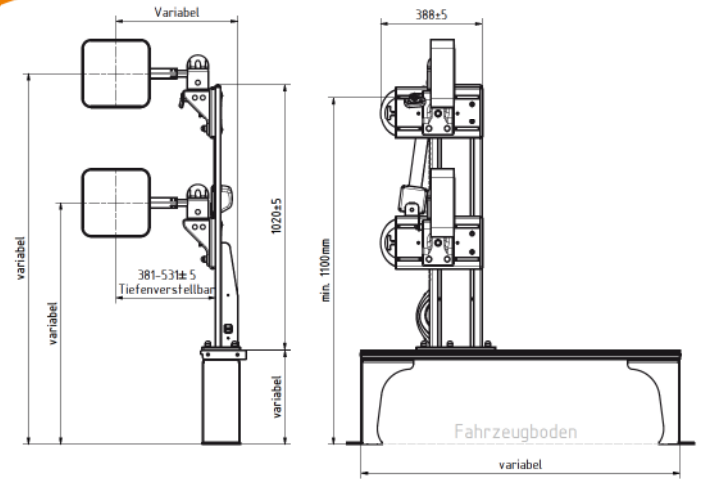
Die neue Gurtsäule Safetrans besteht aus Kopf- und Rückenstütze. Das System ist in Fahrrichtung vertikal und horizontal verstellbar.

Dank des integrierten 3-Punkt-Gurtes bleibt der Fahrgast bei optimalem Komfort sicher und vorschriftsmäßig geschützt.

Die vielen verschiedenen Einstellungsoptionen ermöglichen eine individuelle Anpassung für Rollstuhltyp und Passgier.



Safetrans
Gurtsäule mit Kopf- und Rückenstütze



- optimale Gurtführung körpernah & höhenverstellbar
- Schutz bei Heckaufprall durch Kopf & Rückenstütze
- Kopf- & Rückenstütze horizontal + vertikal verstellbar
- Auch für Heckausschnitt-Fahrzeuge erhältlich
- bedienerfreundliche und einfache Handhabung
- Pflegeleichtes Bezugsmaterial in Kunstleder schwarz
- Safetransausführung rechts und links möglich
- drehbare Kopf & Rückenstütze um 180°
- seitwärts ausziehbare Kopf & Rückenstütze
- individuell verschiebbar mit Fußsystem „EasyLeg“ & „Sliding Bridge“
- Einfach nachrüstbar z.B auf vorhandenem Alusystemboden
- keine Verletzungsgefahr durch wegstehende Hebel (Wettbewerb)
- Positionierung wird dem Rollstuhl angepasst



Höhenanpassung durch unterschiedliche Fußhöhen gewährleistet

- Optimal belt routing close to the body & height adjustable
- Protection by the head & backrest in the event of rear impact crash
- The headrest and the backrest are horizontally and vertically adjustable
- Also for Cut-out of the vehicle floor plate in the rear
- Easy to use and simple to operate
- Care-friendly cover material in black synthetic leather
- Safetrans can be configured for right and left
- Head & backrest can be rotated by 180°
- Head & backrest can be extended sideways
- Can be moved individually with "EasyLeg" & „sliding Bridge“
- Easy to upgradeable on existing aluminium floor
- no risk of injury by lever
- Positioning is adapted to the wheelchair



Height adaptation provided by different base heights

