



Flexus2

Das Sitz-System für Kleinbusse
und Transporter bis zu 9 Sitzplätzen.

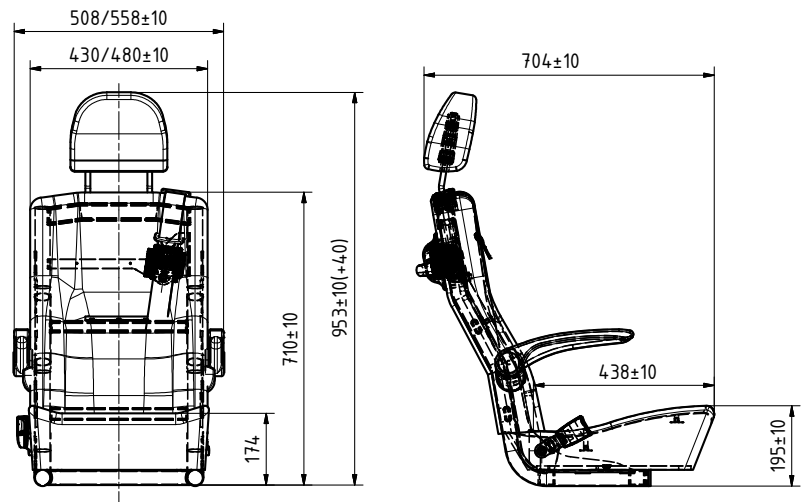
Erhältlich ab Januar 2019.

Seating Systems
SCHNIERLE





Flexus2



Beschreibung

- hochfest
- integrierter 3-Punkt-Gurt
- höhen- und neigungsverstellbare Kopfstütze
- TÜV - geprüft M1

Optionen

- Einzelsitz
- diverses Zubehör
- verschiedene Sitzpolster
- mit Isofix
- externe Dreheinheit mit Gleitschienen

Anwendungsbereich

- Fahrgastraum in Kleinbussen und Transportern

TÜV - geprüfte Einbauvarianten

Description

- High rigid
- Integrated 3 point seat belt
- Height and angle-adjustable head rest
- TÜV - tested M1

Options

- Single seat
- Various accessories
- Various seat fabrics / upholstery options
- with Isofix
- external turning device with slide rails

Areas of use

- Passenger seating in minibuses and vans

TÜV - tested installation variants

Description

- Dossier fixe
- Ceinture de sécurité 3 points intégrée
- Hauteur et inclinaison de l'appui-tête réglable
- Testé M1 - TÜV

Exécutions

- Siège simple
- Divers accessoires
- Revêtement en Softline, cuir etc.
- avec Isofix
- Système pivotant externe avec rail coulissant

Champ d' application

- Compartiment passagers minibus et transporteurs

Aménagements testés au TÜV